



**PrefSuite**

*the window maker's preference*

# Apertura Exterior

## Technical Note 2006.3.008

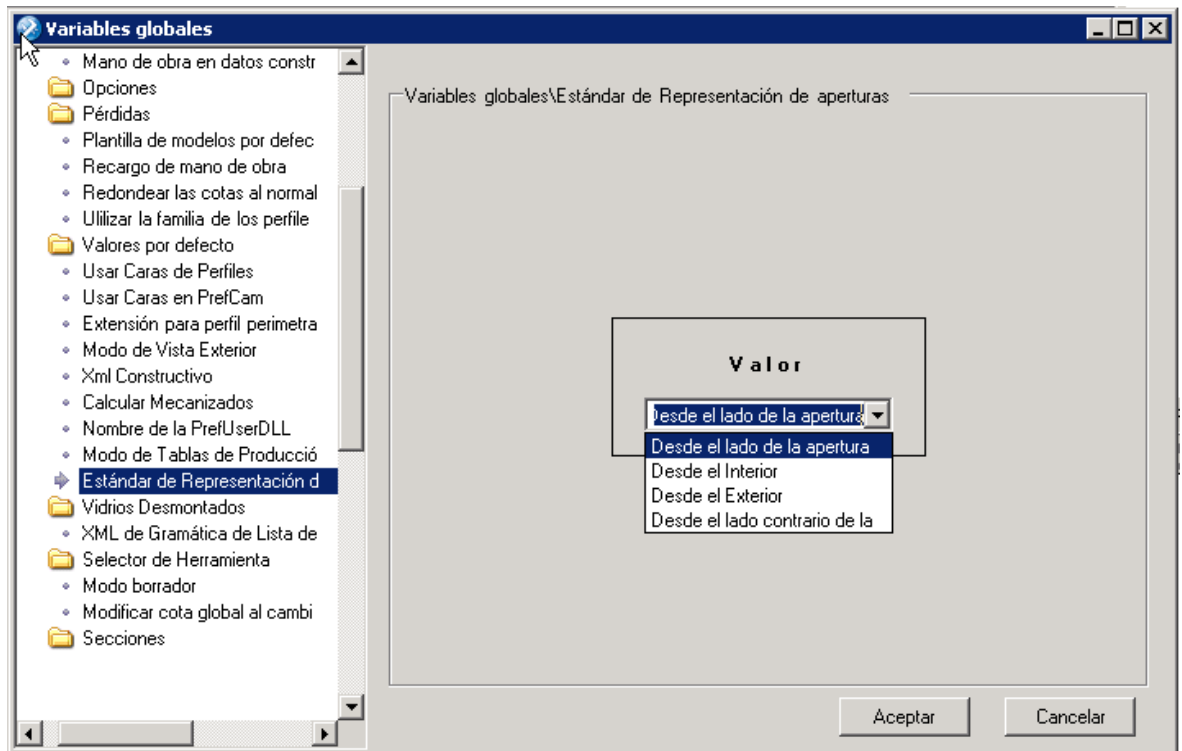
Mayo de 2008



# 1. Fundamentos en PrefCAD

PrefCAD trabaja e interpreta siempre la apertura desde el lado de las bisagras. Es decir, la apertura interior la interpreta como si la viera desde dentro de casa y la apertura exterior la interpreta como si la viera desde fuera de la casa.

Por otro lado, se puede además configurar la forma que se representa gráficamente la apertura en PrefWise del siguiente modo:

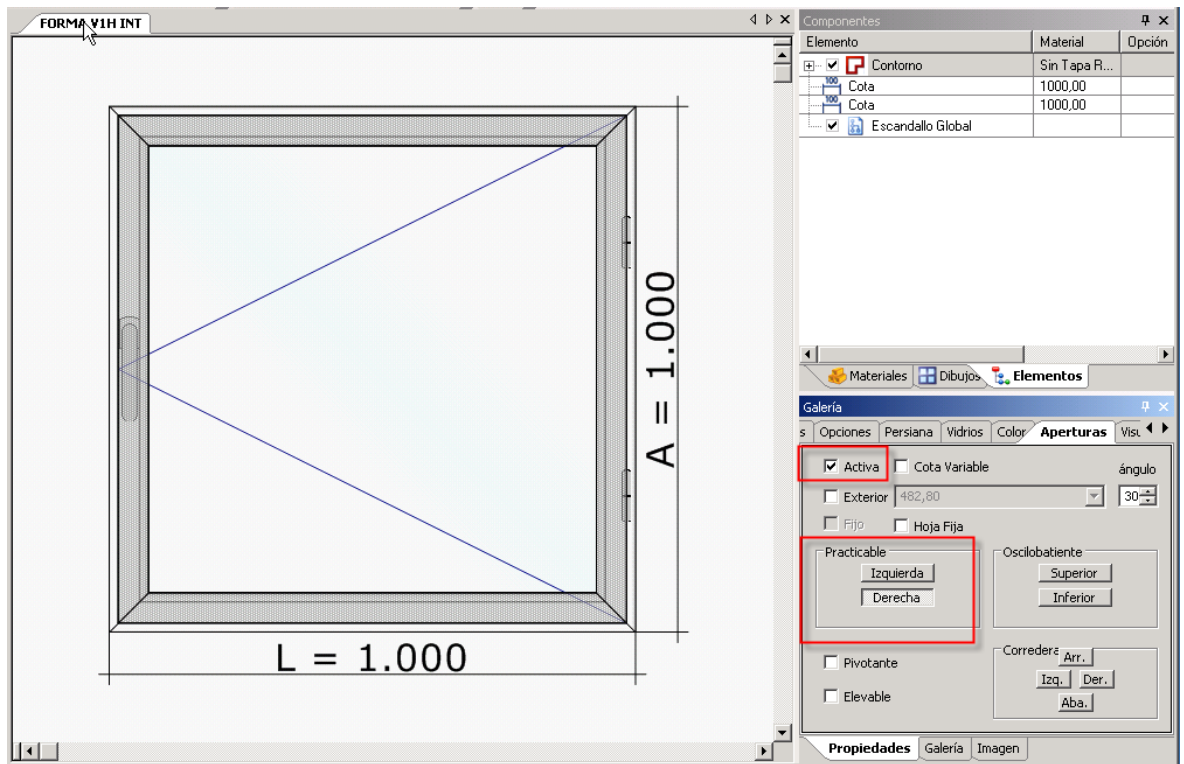


- **Desde el lado de la apertura:** como se comporta PrefCAD internamente, desde el lado de las bisagras.
- **Desde el interior:** siempre desde dentro de la casa, modo en que funcionaba la versión 117.
- **Desde el Exterior:** siempre desde fuera de la casa. De este modo, si desde fuera vemos una apertura exterior derecha, desde dentro vemos una apertura exterior izquierda. (Desde el exterior NO es desde el lado de las bisagras, es desde el lado EXTERIOR de la ventana. (Este razonamiento es aplicable a los demás modos).
- **Desde el lado contrario de la apertura:** ver las aperturas de espaldas al lado de la bisagra y a partir de ahí determinar si es izquierda o derecha.

Si se desea trabajar a nivel de representación igual que en la versión 117, debemos marcar “Desde el interior”. Siguiendo esta configuración tendremos:

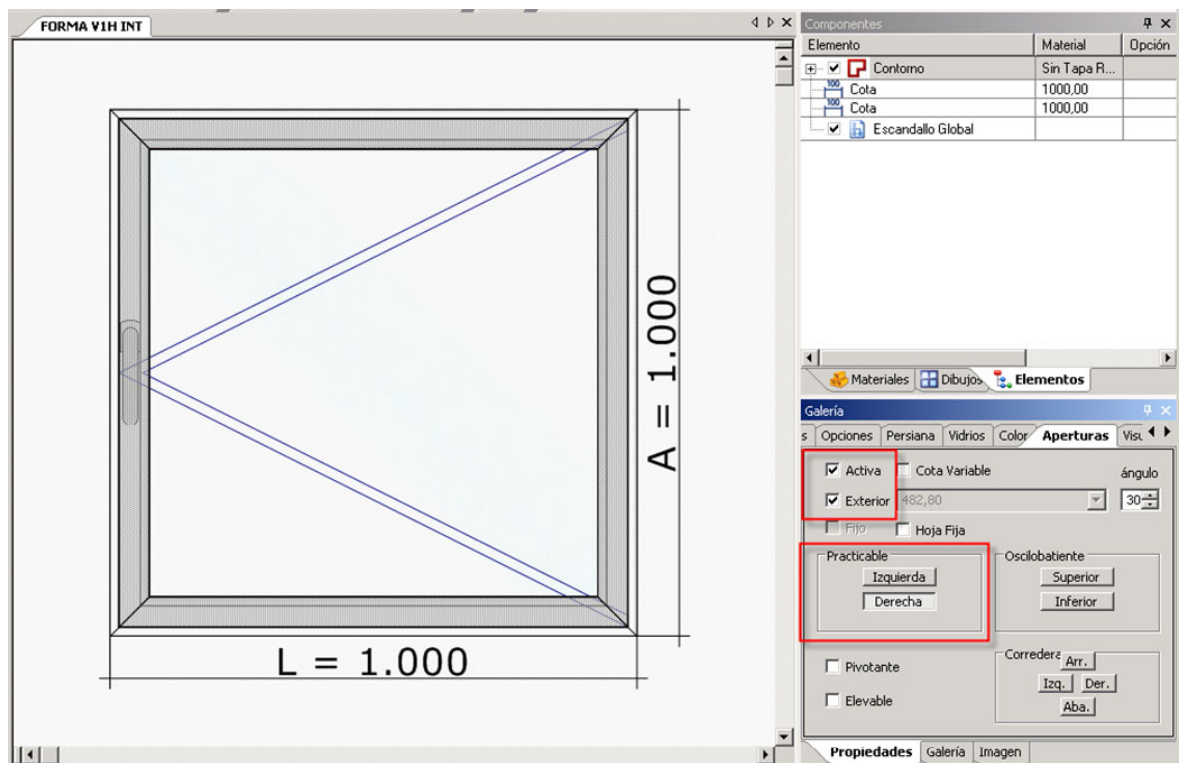
1. Practicable derecha apertura interior. Practicable derecha vista desde el interior.

El elemento *hueco.Apertura* será *taActiva* y *taPracticableDerecha*.



2. Practicable derecha apertura exterior.

El usuario asume que sólo tiene que activar el check de Exterior, respecto a la situación anterior, y así es dado que la representación escogida ha sido “Desde el interior”



Ahora bien, internamente PrefCAD interpretará el elemento *hueco.Apertura* como *taActiva* y *taExterior* y *taPracticableIzquierda* (ya que visto desde el lado de la bisagra es, estaríamos viendo esto por detrás es izquierda).

## 2. Cambio de apertura por VBA

Es común que al escoger una opción de material de hoja que sea de apertura exterior, se necesite que automáticamente se cambie la apertura a Exterior. Para hacer esto hay que tener en cuenta que hay que cambiar izquierda por derecha.

Un ejemplo de código para practicables y oscilobatientes sería:

```
Dim el As Elemento
Dim hc As hueco
Dim apTipo As TipoApertura
apTipo = 0
If (el.hueco.Apertura And taPracticableIzquierda) > 0 Then
    If (el.hueco.Apertura And taOscilobatienteInferior) > 0 Then
        apTipo = taOscilobatienteInferior
    End If
    If (el.hueco.Apertura And taActiva) > 0 Then
        apTipo = apTipo + taActiva
    End If
    el.hueco.Apertura = el.hueco.Apertura And 0
    el.hueco.Apertura = el.hueco.Apertura Or taPracticableDerecha
    el.hueco.Apertura = el.hueco.Apertura Or taExterior
    el.hueco.Apertura = el.hueco.Apertura Or apTipo
ElseIf (el.hueco.Apertura And taPracticableDerecha > 0) Then
    If (el.hueco.Apertura And taOscilobatienteInferior) > 0 Then
        apTipo = taOscilobatienteInferior
    End If
    If (el.hueco.Apertura And taActiva) > 0 Then
        apTipo = apTipo + taActiva
    End If
    el.hueco.Apertura = el.hueco.Apertura And 0
    el.hueco.Apertura = el.hueco.Apertura Or taPracticableIzquierda
    el.hueco.Apertura = el.hueco.Apertura Or taExterior
    el.hueco.Apertura = el.hueco.Apertura Or apTipo
End If
End If
```